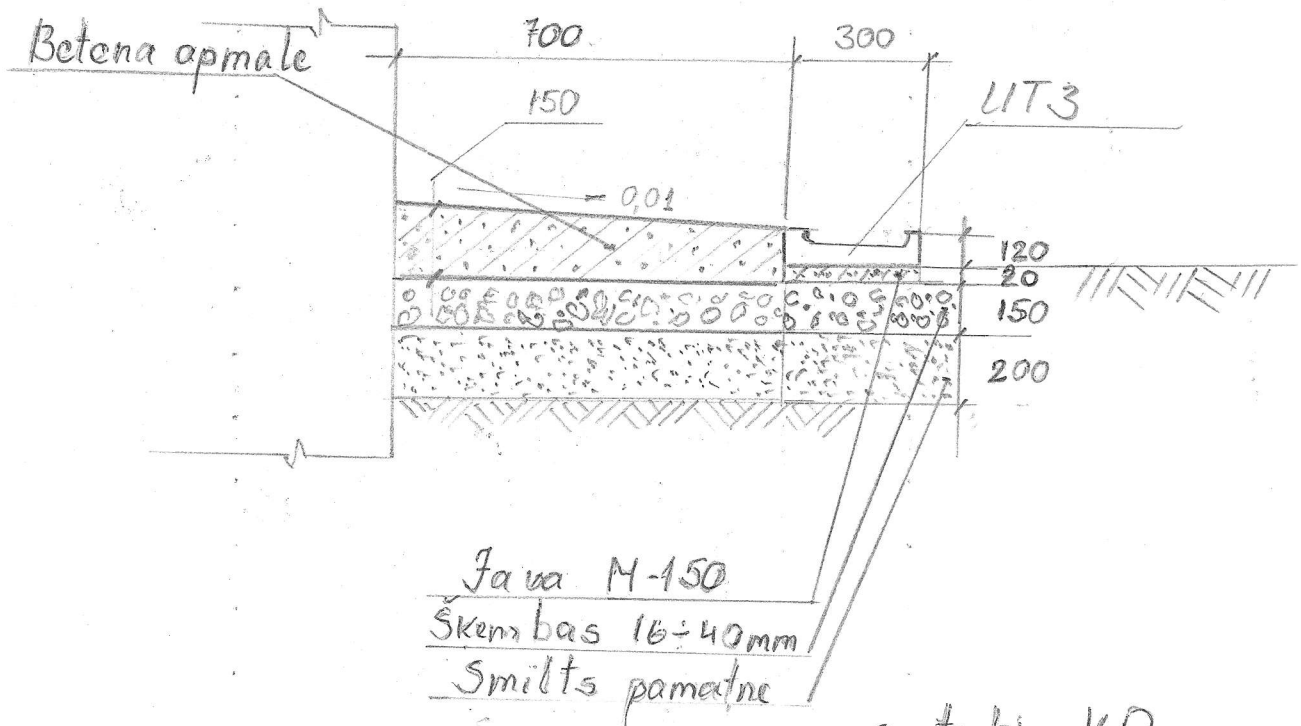
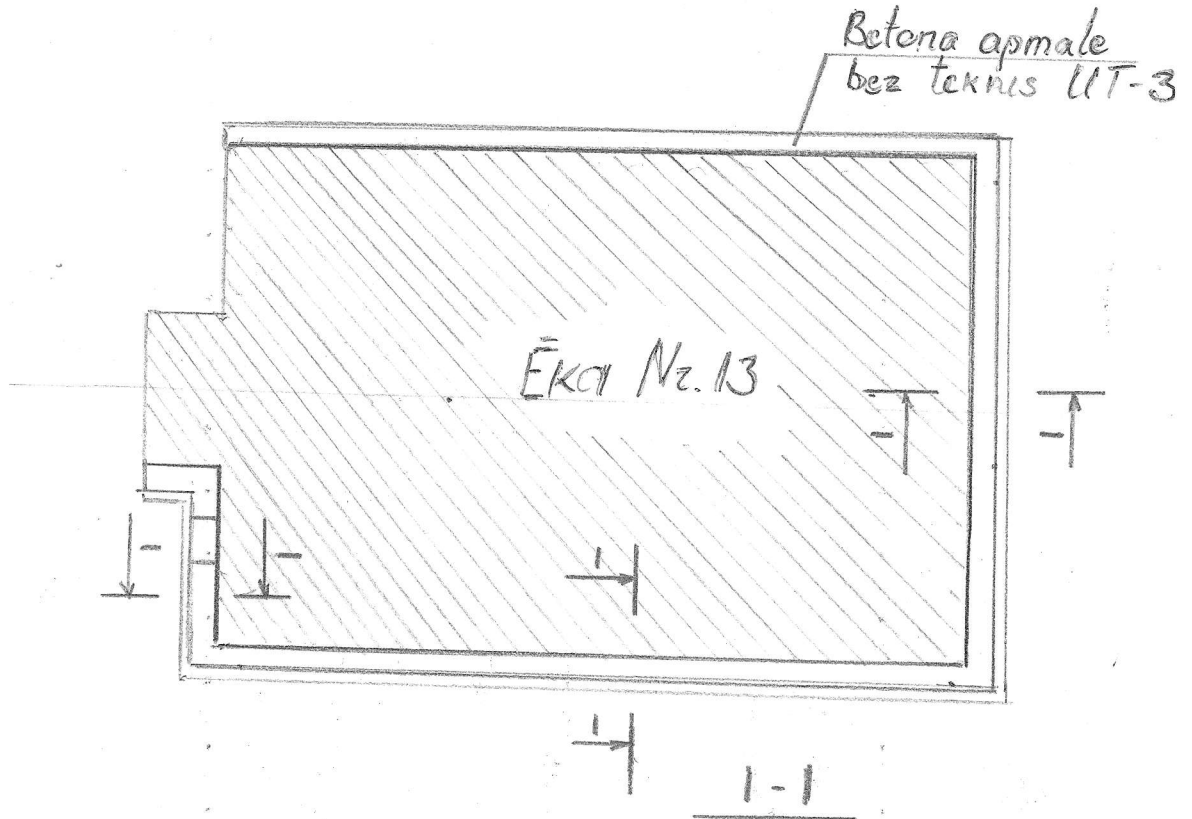


# Shēma

Betona apmales, ūdens teknes U1T-3  
iestrāde ēkā Nr.13



Sastādīja: V. Pumpa

Vienkāršotās renovācijas un  
rekonstrukcijas inženieris  
V. Pumpa

V. Pumpa