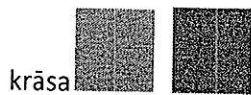


Augstums 65cm, Platums 187cm, Dziļums 85cm  
No mākslīgās ādas

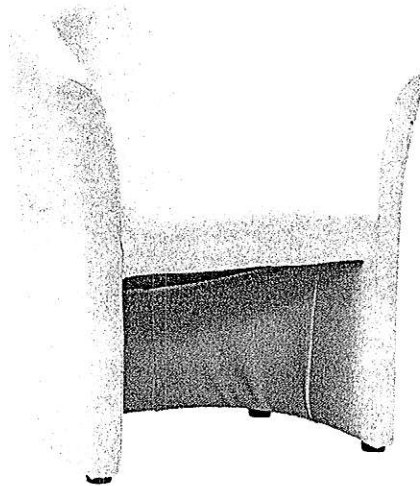
**Krāsu zaļu- pieskaņotu apmeklētāju krēsliem!**

**Apmeklētāju krēsli:**



Ja var, tad 2 gab. zaļi, 2 gab.-brūni, ja nē-tad 4 gab.zaļi

Augstums 76cm, Platums 67cm, Dziļums 47cm



**Skapis 7.palātā :**

Izmēri ir aptuveni: platums 74cm, augstums 236cm, dziļums 27cm \_specialistiem jāpārmēra!

Durvīm jābūt slēdzamām, jo pacienti tās regulāri cenšas uzlauzt!

2 durvis, iekšā 5 plaukti. Gaišā krāsā



2. Apmeklētāju krēsli – 8 gab. (melnā krasā )

3. Taburetes

3.1. platums 40#40 – 3 gab.(vēlams virsmu apsist ar metālā plāksni, izturīgas)



3.2. standarta – 4 gab



#### 4. Skapji

---

##### 4.2. Individuālie skapji personālam 20 cilvēkiem (katram cilvēkam – viens nodalījums)



platums: 600 mm;  
dziļums: 500 mm;  
augstums: 1800 mm;  
4 nodalījumi;  
katras durvis – slēdzamas, katrai slēdzenei komplektā jābūt divām atslēgām;

#### 5. Virtuves skapji

##### 5.1. Virtuves skapis

Augstums – 1850 mm  
Platums – 1680 mm;  
Dziļums – 460 mm

##### 5.2. Izlietne ar skapjiem virtuvei – 2 gb.

Izlietnes (metāla) izmērs:  
Platums un dziļums – 640 mm

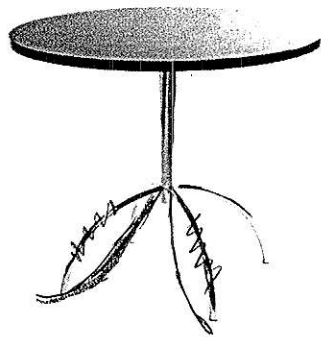
2.nod.  
Pasūtījums  
2018.gads

2. nodaļa

Augstums – 250 mm  
Skapīši zem izlietnēm – koka, bez plauktiem

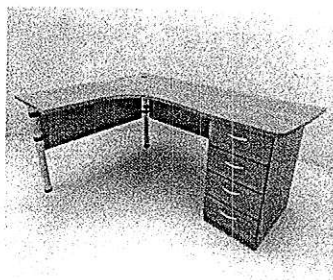
## 6. Galdi

### 6.1. ēdamzālei (pacienti) – 8 gab.

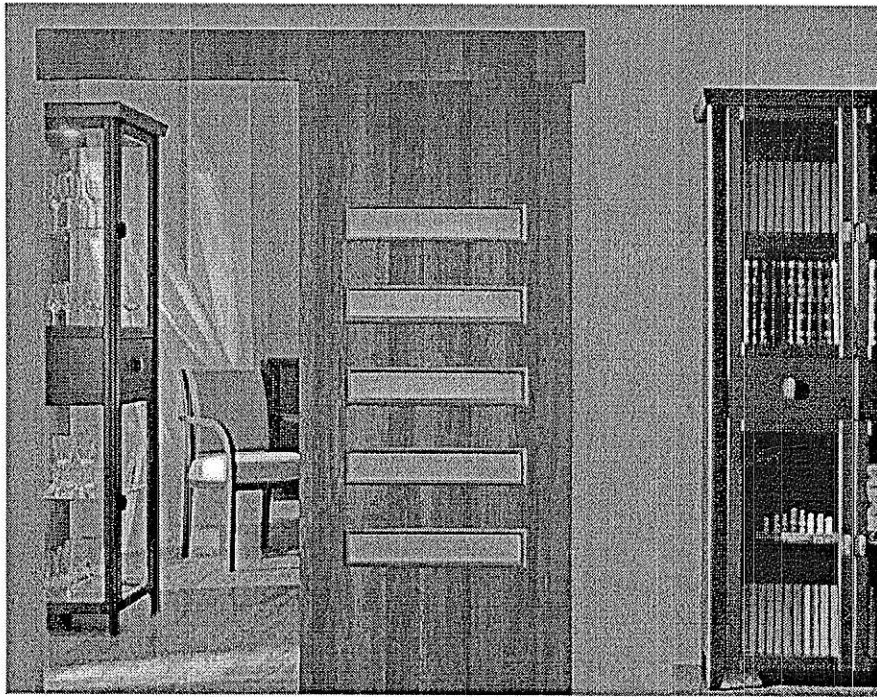


Augstums 750 mm  
Diametrs – 800 mm

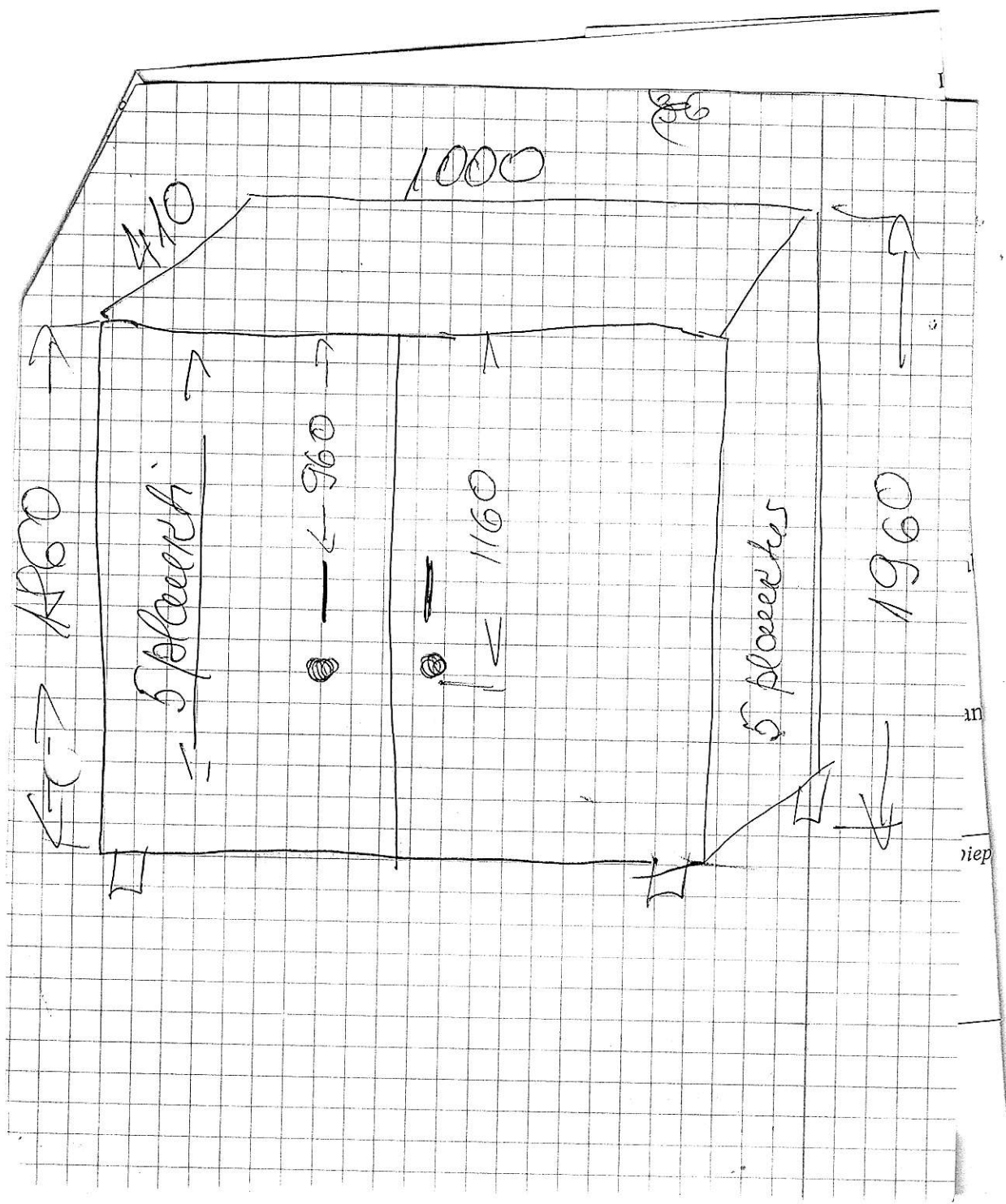
### 6.2. Stūra galds



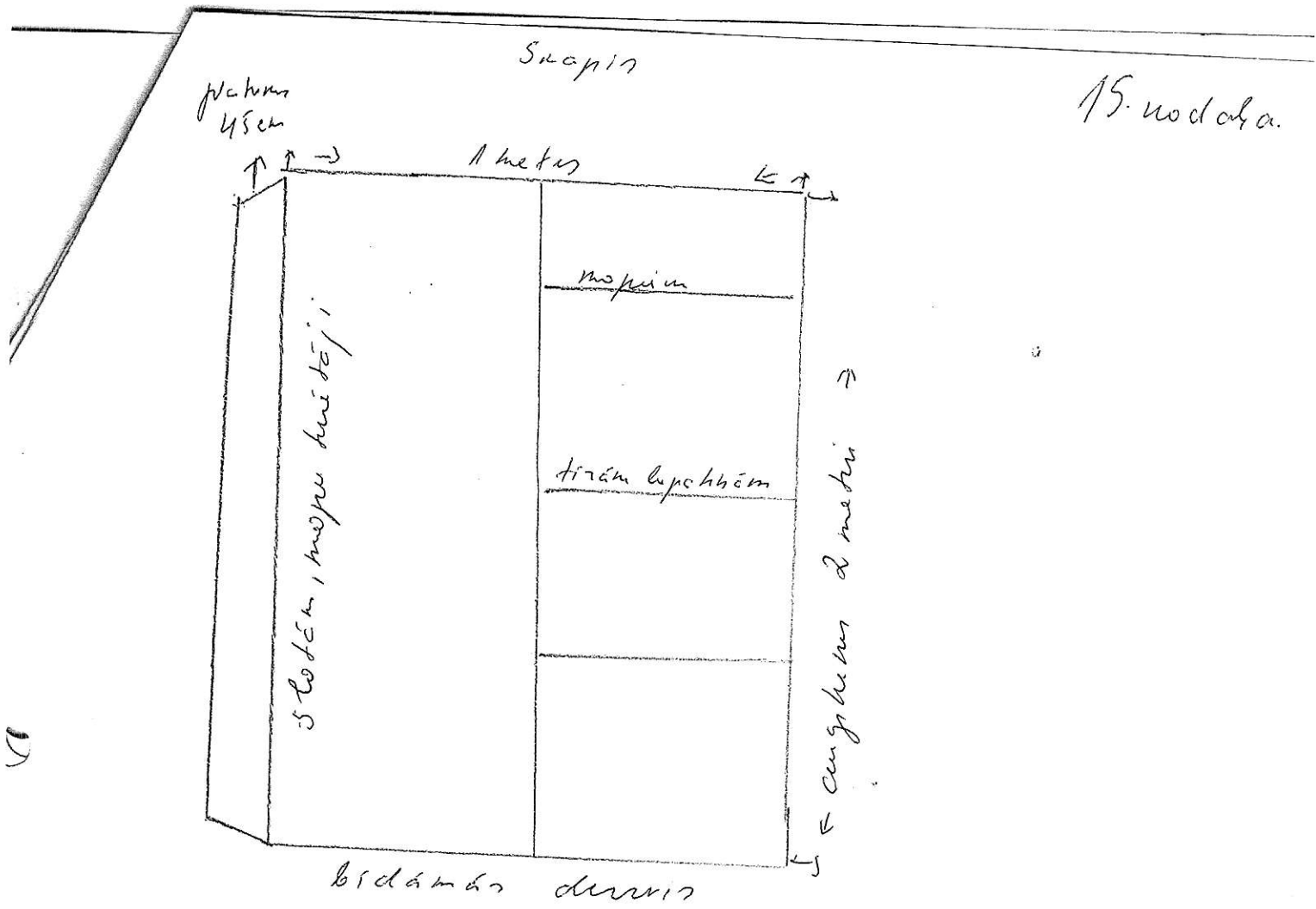
Augstums: 750 mm  
Platums: 820 mm  
Garums: 1300 mm



Bīdāmās durvis



15. nodaļa



11

SKAPJI

Psihiatrijas ambulatorā nodaļa

1, DRĒBJU - 5 GAB.

KRĀSA - GAIŠA

AUGSTUMS - 180CM

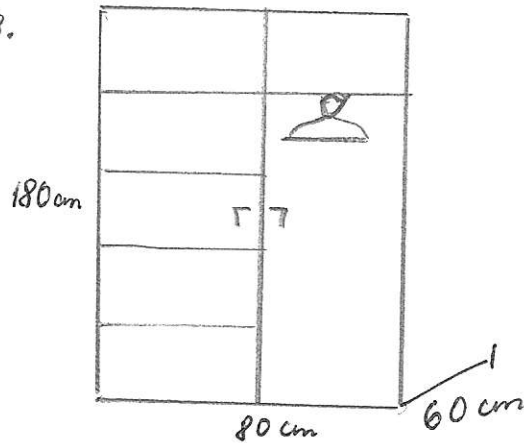
PLATUMS - 80CM

DZIĻUMS- 60CM

DIVAS DURVIS- VIENĀ PUSĒ - 6 PLAUKTI

OTRA PUSĒ - DRĒBĒM PAKARAMAIS UN VIENS PLAUKTS VIRS

6. 8.



2, DOKUMENTU - 2 GAB.

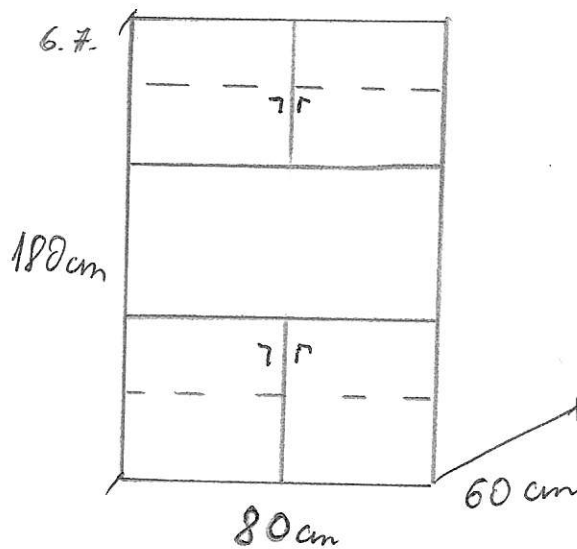
KRĀSA - GAIŠA

AUGSTUMS-180CM

PLATUMS- 80CM

DZIĻUMS - 60 CM

Psih.





## Psihiatrijas ambulatorā nodaļa

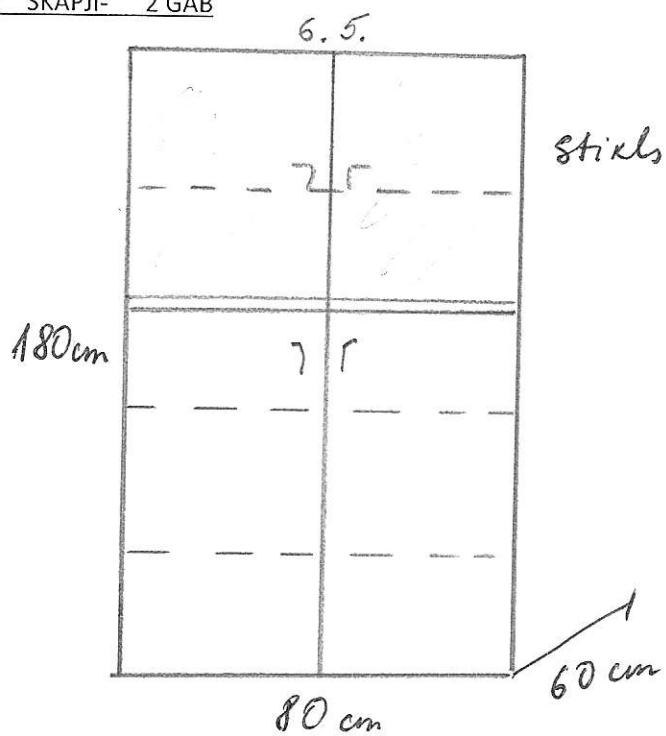
3, DIVDURVJU DOKUMENTU SKAPJI- 2 GAB

KRĀSA - GAIŠA

AUGSTUMS-180CM

PLATUMS- 80CM

DZIĻUMS-60 CM



4, DIVDURVJU DOKUMENTU SKAPJI- 2 GAB

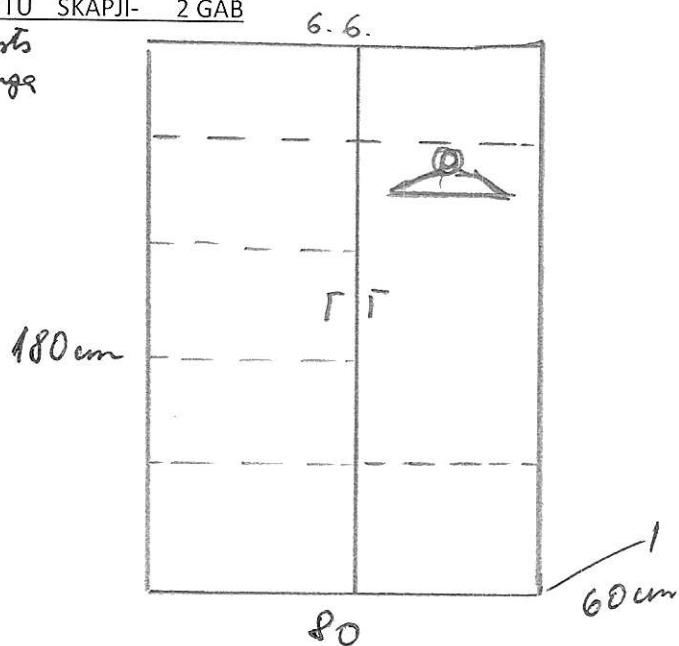
KRĀSA - GAIŠA

AUGSTUMS-180CM

PLATUMS- 80CM

DZIĻUMS-60 CM

*Ostas  
Banga*



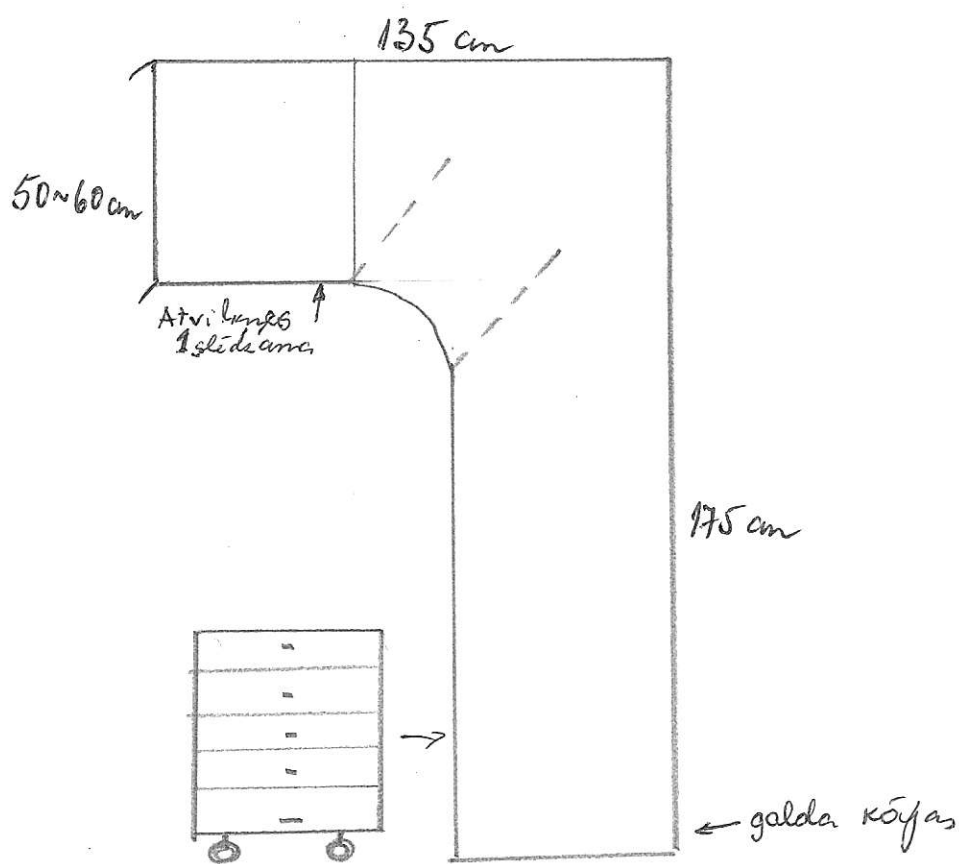
PSIHOLOGU KABINETOS - 2 GAB - 12-2 - Psihiatrijas ambulatorā nodaļa

RAKSTĀMGALDI - KRĀSA - GAIŠA

KREISĀ PUSĒ ATVIKŅU BLOKS AR PIECĀM ATVILKNĒM UN VIENA SLĒDZAMAGARUMS 135 CM.

LABĀ PUSĒ AR IZVELKAMU PLAUKTU KLAVIATŪRAI UN PLAUKTU ZEM LABĀS DARBA VIRSMAS PUSES GARUMS - 175 CM AR METĀLA KĀJĀM UN ATVILKŅU BLOKU UZ RITEŅIEM AR PIECĀM ATVILKNĒM IEBĪDĀMU ZEM GALDA.

DARBA VIRSMAS PLATUMS 50-60 CM



SKAPIS DEZINFEKCIJAS LĪDZEKĻU UZGLABĀŠANĒI ambulatorā nodaļā

Ar vienām veramām durvīm.

Augstums 180-190 cm

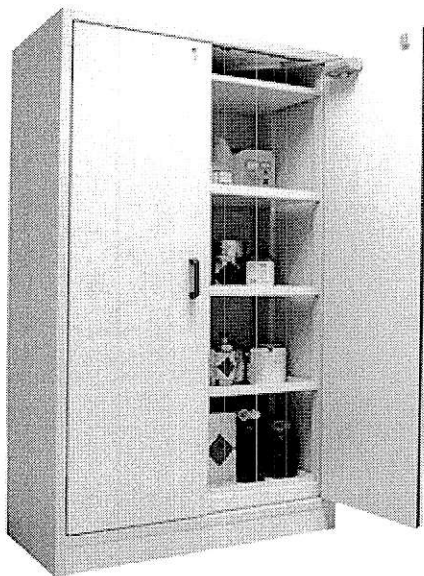
Platums 50 - 60 cm

Dziļums 60 cm

Ar 5 plauktiem.

Slēdzams.

*gaisa*



SOLI 2 gb.

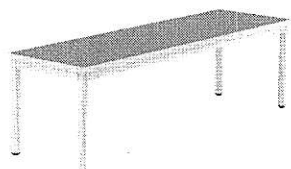
Psihiatrijas ambulatorā nodaļa

Garums, platums 120 cm x 40 cm,

Augstums 43-45 cm

Kājas metāla

Krāsa - gaiša

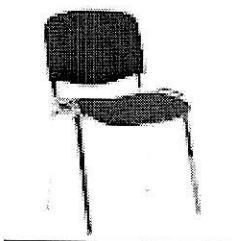


Apmeklētāju krēsli 8 gb.

Ar atzveltni *un rokturiem*

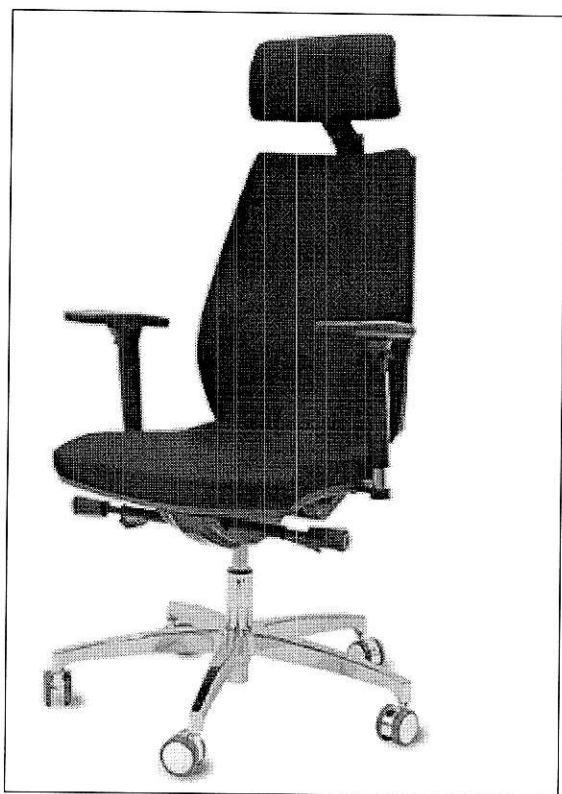
Sēžamā un muguras daļa – polsterēta, ar izturīgu ādas aizvietotāju,

Krāsa – gaiša (bēša vai gaiši pelēka)



## Personāla daļa – biroja krēsli (6 gab.)

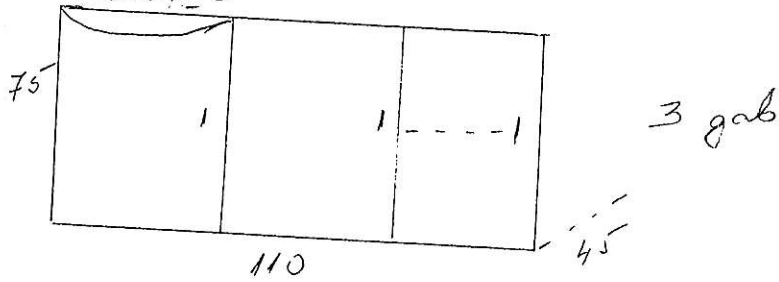
1. Biroja krēsla atzveltne:
  - 1.1. augstums 60 cm (mērīts no sēdekļa)
  - 1.2. atgāzuma lenķis 125%
  - 1.3. atgāzuma fiksācija 3 pozīcijās
  - 1.4. augstuma regulāciju +/- 8cm
2. Sēdeklis:
  - 2.1. dziļums 46 cm, platums 50 cm
  - 2.2. bīdīšanas funkcija uz priekšu un atpakaļ +/- 6cm
  - 2.3. Galvas balsts - regulējams augstumā un lenķī
3. Roku balsti - regulējams augstums vismaz 4 pozīcijas
4. Krēsla plastika un audums - melns
5. Krēsls grozāms un uz riteņiem



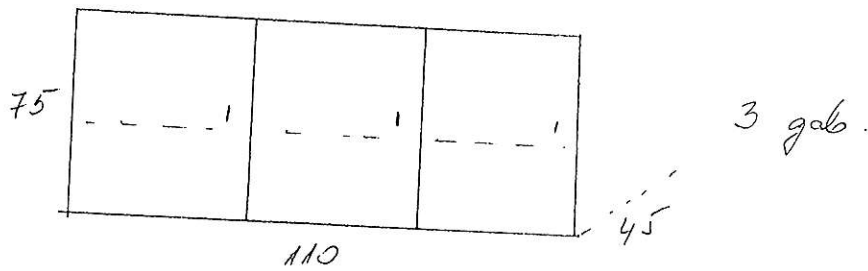
Virtuves snagsīši

5.6.

IZLIETNE



5.7.



6.13. - snagsīši

